

■ 特性:

- 1.8"x1"小巧外型
- 通过ANSI/AAMI ES60601-1和IEC/EN60601-1 医疗类安规认证(2x MOPP)
- 对系统适当的考量, 可适合BF型应用
- 空载功耗<0.075W
- 极低漏电流
- -40~+85°C 宽工作温度范围
- 电磁兼容 CLASS II 为B级
- 保护种类: 短路/过负载/过电压/过温度
- 无最小负载要求
- 寿命>48K小时
- 3年保固

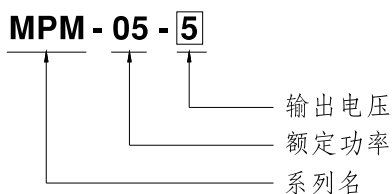
■ 应用:

- 便携式医疗设备
- 移动临床工作站
- 医疗用监测器
- 医疗检查设备

■ 描述:

MPM-05系列是一款5W高密度小体积(45.7*25.4*21.5mm)交流变直流医疗等级电源供应器。MPM-05输入电压范围为80Vac~264Vac, 空载功耗小于0.075W, 效率高达82%, Class II (无FG) 双重绝缘, 内部灌胶散热好高寿命, 5G抗振动, 高性能EMC, 4KVAC安全隔离等特性。设计通过IEC/EN60601-1和ANSI/AAMI ES60601-1第三版, 符合国际医疗标准(2 * MOPP), 具有超低漏电流(<80μA), 非常适合各种BF型患者可接触的医疗系统设备使用。

■ 型号编码





5W 高信赖性的绿色医疗基板型

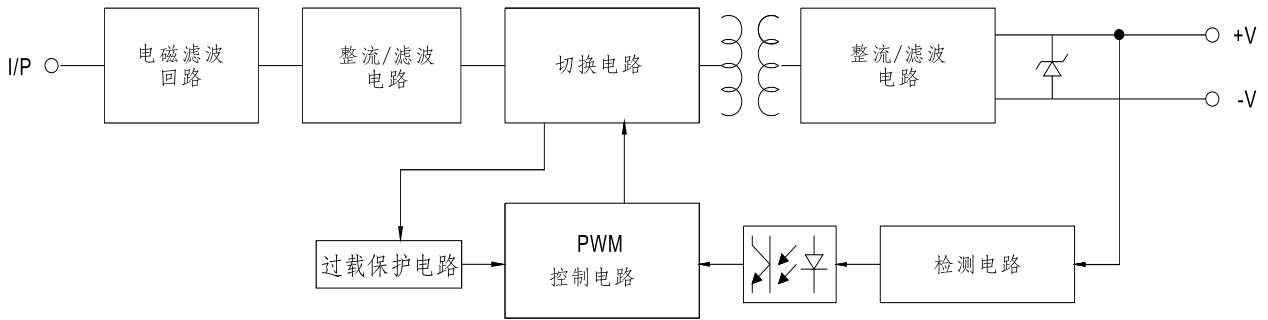
MPM-05系列

电气规格

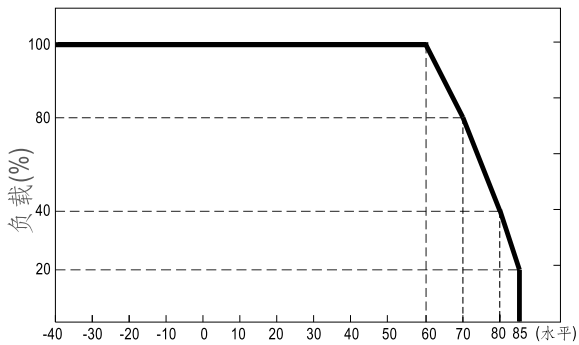
型号		MPM-05-3.3	MPM-05-5	MPM-05-12	MPM-05-15	MPM-05-24	
输出	直流电压	3.3V	5V	12V	15V	24V	
	额定电流	1.25A	1A	0.42A	0.33A	0.23A	
	电流范围 备注2	0 ~ 1.25A	0 ~ 1A	0 ~ 0.42A	0 ~ 0.33A	0 ~ 0.23A	
	峰值电流	1.38A	1.1A	0.46A	0.36A	0.25A	
	额定功率	4.1W	5W	5W	5W	5.5W	
	峰值负载(10秒) 备注3	4.6W	5.5W	5.5W	5.4W	6W	
	纹波与噪声(最大) 备注4	100mVp-p	100mVp-p	150mVp-p	150mVp-p	180mVp-p	
	电压精度 备注5	±2.5%	±2.5%	±2.5%	±2.5%	±2.5%	
	线性调整率	±0.3%	±0.3%	±0.3%	±0.3%	±0.3%	
	负载调整率	±0.5%	±0.5%	±0.5%	±0.5%	±0.5%	
	启动,上升时间	1000ms, 30ms/230VAC 1000ms, 30ms/115VAC(满载时)					
保持时间(Typ.)	40ms/230VAC 12ms/115VAC(满载时)						
输入	电压范围 备注6	80 ~ 264VAC					
	频率范围	47 ~ 440Hz					
	效率(Typ.)	74%	80%	80%	81%	82%	
	交流电流(Typ.)	0.2A/115VAC 0.1A/230VAC					
	浪涌电流(Typ.)	冷启动: 25A/115VAC 45A/230VAC					
	漏电流(最大) 备注7	接触电流 < 80μA/264VAC					
保护	过负载	额定输出功率的110%~180% 保护模式:打嗝模式, 负载异常条件移除后可自动恢复					
	过电压	3.8 ~ 5V	5.8 ~ 6.8V	13.8 ~ 16.2V	17.3 ~ 20.3V	27.6 ~ 32.4V	
	过温度	保护模式:关断输出电压, 二极管钳位 保护模式:关断输出电压, 温度下降后自动恢复					
	工作温度	-40~+85°C (请参考"减额曲线")					
环境	工作湿度	20 ~ 90% RH, 无冷凝					
	储存温度、湿度	-40 ~ +100°C, 10 ~ 95% RH, 无冷凝					
	温度系数	±0.03%/°C (0~60°C)					
	焊接温度	260°C ±5°C/10sec.max.					
	耐振动	10 ~ 500Hz, 5G 10分钟/周期, X、Y、Z轴各60分钟					
	操作高度 备注8	5000米					
	安全规范	IEC60601-1, EN60601-1, UL ANSI/AAMI ES60601-1(3.1版本), CAN/CSA-C22 第三版认证通过; 设计参照EN60335-1					
安规和电磁兼容 (备注9)	绝缘防护等级	一次侧-二次侧: 2xMOPP					
	耐压	I/P-O/P:4KVAC					
	绝缘阻抗	I/P-O/P:100M Ohms / 500VDC / 25°C / 70% RH					
	电磁兼容发射	Parameter	Standard			Test Level / Note	
		Conducted	EN55011 (CISPR11)			Class B	
		Radiated	EN55011 (CISPR11)			Class B	
		Harmonic Current	EN61000-3-2			Class A	
		Voltage Flicker	EN61000-3-3			----	
	电磁兼容抗扰度	EN55024, EN60601-1-2, EN61204-3					
		Parameter	Standard			Test Level / Note	
		ESD	EN61000-4-2			Level 3, 8KV air ; Level 4, 8KV contact	
		Radiated	EN61000-4-3			Level 3	
		EFT / Burst	EN61000-4-4			Level 3	
		Surge	EN61000-4-5			Level 2, 1KV/Line-Line	
Conducted		EN61000-4-6			Level 3		
Magnetic Field		EN61000-4-8			Level 4		
Voltage Dips and Interruptions	EN61000-4-11			100% dip 1 periods, 30% dip 25 periods, 100% interruptions 250 periods			
其它	MTBF	1799.5Khrs min. MIL-HDBK-217F (25°C)					
	尺寸	45.7*25.4*21.5mm (L*W*H) or 1.8*1.0*0.85" inch					
	包装	0.035Kg; 270pcs/10.5Kg/0.97CUFT					
备注	<ol style="list-style-type: none"> 1. 如未特别说明, 所有规格参数均在输入为230VAC、额定负载、25°C环境温度下进行量测。 2. 无最小负载要求。 3. 每30秒内峰值占空比为33%,平均输出功率不应超过额定输出功率。 4. 纹波和噪声测量方法: 使用一条12"双绞线, 同时终端要并联0.1uf和47uf的电容, 在20MHZ带宽下进行量测。 5. 精度: 包含设定误差、线性调整率和负载调整率。 6. 低输入电压情况下需减额输出, 具体请参考静态特性曲线图。 7. 接触电流测量方法: 从初级输入到直流输出。 8. 当海拔高度超过2000米(6500英尺)时, 环境温度依每2.5°C/1000m比例下降。 9. 电源被视为系统内元件的一部分, 需结合终端设备进行电磁兼容相关确认。 <p>EMC测试方法的指引, 请参照明纬公司网站http://www.meanwell.com.cn上的“EMI测试声明书”。</p>						

■ 方框图

频率: 100KHz

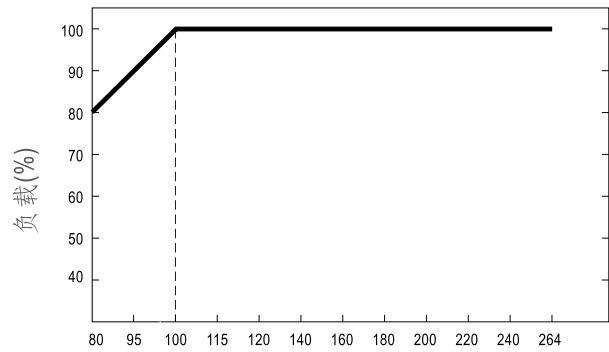


■ 减额曲线



环境温度(°C)

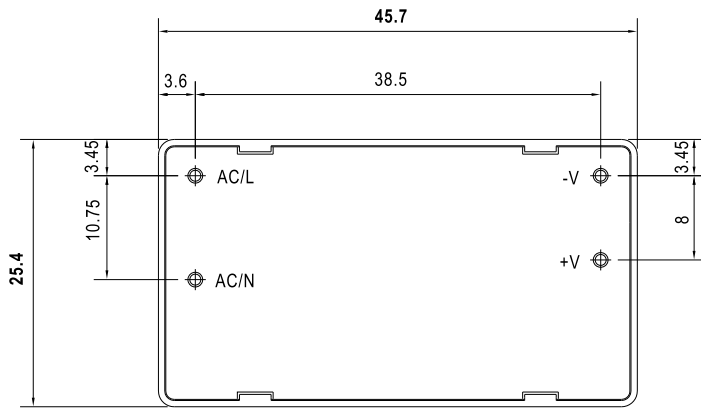
■ 输出减额vs输入电压曲线



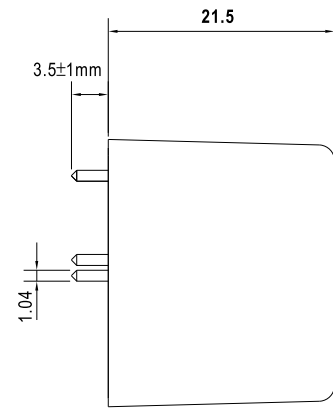
输入电压(VAC)60Hz

■ 机构尺寸

机壳型号: 222A 单位:(mm)



底视图



侧视图

■ 安装手册

请查阅：<http://www.meanwell.com/manual.html>