

共模滤波器



RoHS

产品特点

- 温度特性好
- 小体积
- 满足 UL508 隔离要求

适用于模拟电路等对噪声及 EMC 比较敏感的场所。在模块的输入端加装一个 FL2D-xx-xxx 后，模块输出端的噪声可以大幅度减少，能够显著提高 EMC 等级。

选型表

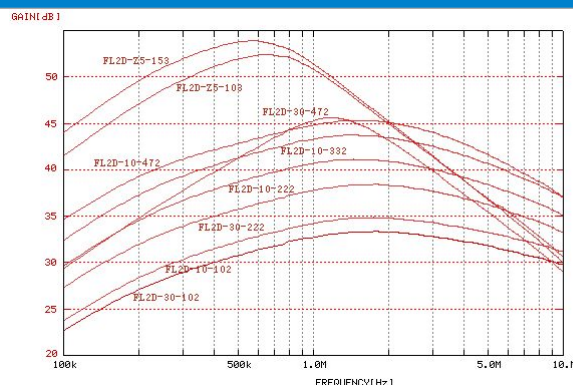
产品型号	电感值(μH)(typ)	最大工作电流(A)	DCR(mΩ)(max)	重量(g)(typ)	尺寸(L*W*H)
FL2D-Z5-103	10000*2	0.5	500*2	4.5	见外观尺寸图 1
FL2D-Z5-153	15000*2	0.5	600*2	4.5	见外观尺寸图 1
FL2D-Z5-223	22000*2	0.5	650*2	4.5	见外观尺寸图 1
FL2D-10-102	1000*2	1.0	70*2	4.5	见外观尺寸图 1
FL2D-10-222	2200*2	1.0	90*2	4.5	见外观尺寸图 1
FL2D-10-332	3300*2	1.0	100*2	4.5	见外观尺寸图 1
FL2D-10-472	4700*2	1.0	140*2	4.5	见外观尺寸图 1
FL2D-30-102	1000*2	3.0	40*2	4.5	见外观尺寸图 1
FL2D-30-222	2200*2	3.0	50*2	4.5	见外观尺寸图 1
FL2D-30-472	4700*2	3.0	70*2	4.5	见外观尺寸图 1
FL2D-10-682	6800*2	1	160*2	6.5	见外观尺寸图 2
FL2D-10-822	8200*2	1	180*2	6.5	见外观尺寸图 2

通用特性

项目	工作条件	Min.	Typ.	Max.	单位
工作温度*		-25	--	105	°C
存储温度		-40	--	105	
存储湿度		--	--	95	%
感量误差范围	fo=1KHz, Uo=0.3V	-35	--	--	%
绝缘耐压	设定漏电流 1mA	--	--	2000	VDC

注：\*工作温度范围包含电感本身发热。

阻抗特性(参考值)



外观尺寸

第三角投影

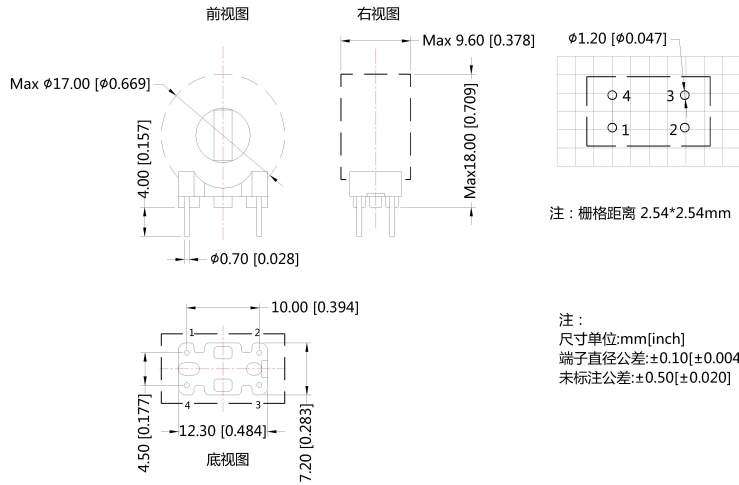


图 1

第三角投影

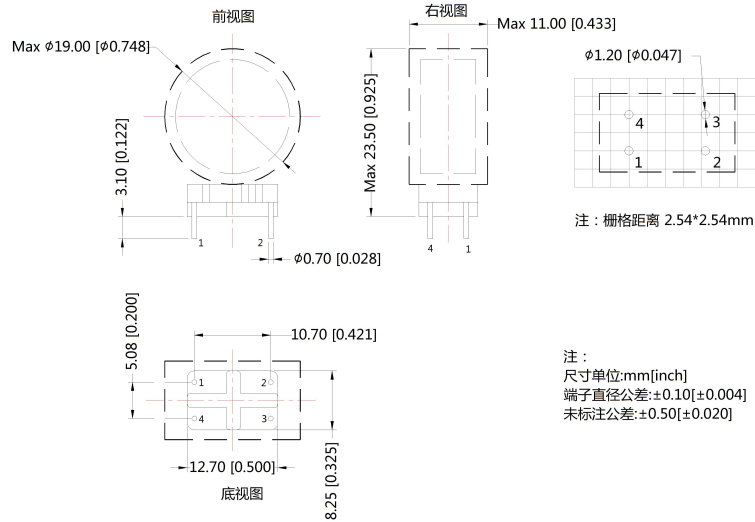


图 2

注：

1. 包装信息请参见《产品出货包装信息》，包装包编号：58220018；
2. 本文数据除特殊说明外，都是在  $T_a=25^{\circ}\text{C}$ ，湿度 $<75\%$ 时测得；
3. 本文所有指标测试方法均依据本公司企业标准；
4. 以上均为本手册所列产品型号之性能指标，具体情况可直接与我司技术人员联系；
5. 我司可提供产品定制；
6. 产品规格变更恕不另行通知。