



### ■ 特性:

- 5"×3"小巧外形
- 通过ANSI/AAMI ES60601-1和IEC/EN 60601-1 医疗类安规认证(2xMOPP)
- 对系统适当的考量, 可适合BF型应用
- 100W时自然风冷, 150W时强制风冷
- 电磁兼容 CLASS I 为B级
- 通过PS-ON控制, 空载功耗<0.75W(G型)
- 极低漏电流
- 5Vdc备用输出, 电源正常, 电源失效;
- 保护种类: 短路/过负载/过电压/过温度
- 寿命> 85K小时
- 3年保固

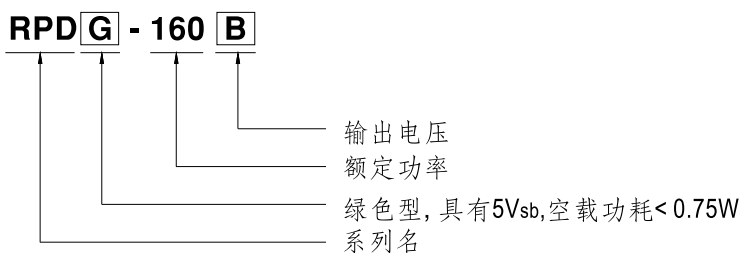
### ■ 应用:

- 冲牙器
- 血液透析仪
- 医疗监控
- 睡眠呼吸暂停设备
- 泵机

### ■ 描述:

RPD(G)-160系列是一款150W高信赖性基板型医疗型电源供应器, 5"×3"封装, 具有高功率密度, 输入范围90~264VAC, 提供双组输出电压。RPD-160能够用于Class I (有FG)系统设计, 小于150μA的超低漏电流。另外, RPD-160符合国际医疗法规(2\*MOPP)和EMC En55011, 非常适合各种BF型患者可接触的医疗系统设备使用。

### ■ 型号编码

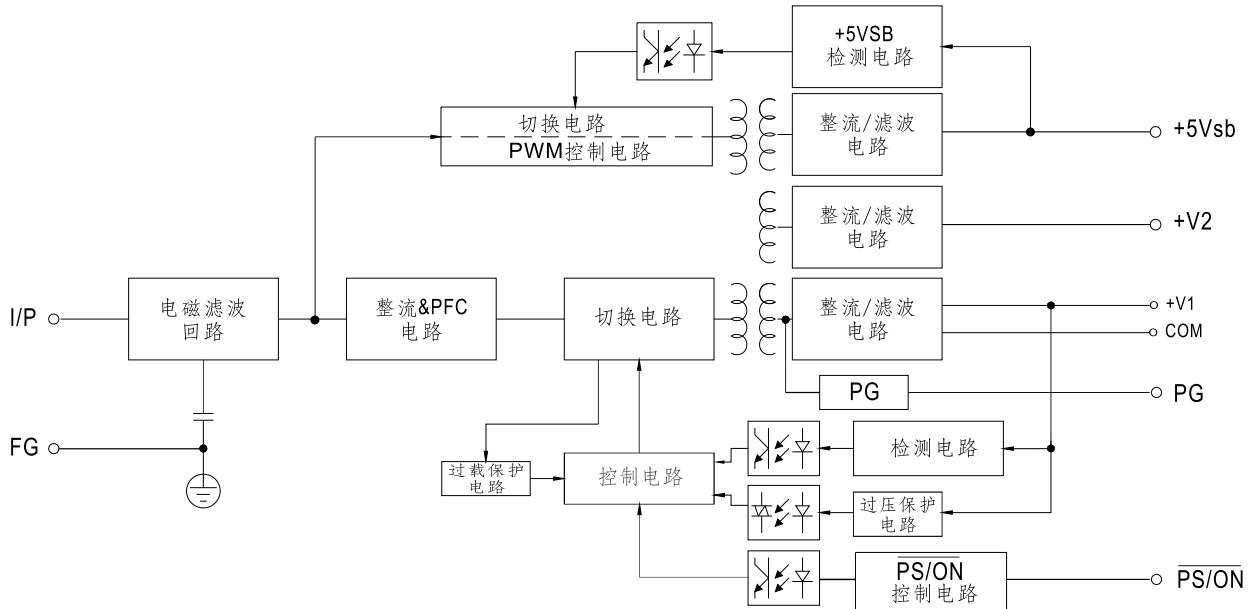


## 电气规格

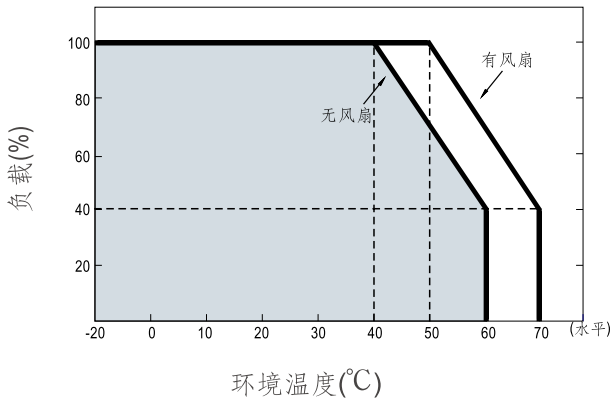
型号		RPD-160B		
输出	输出组别	CH1	CH2	
	直流电压	5V	24V	
	额定电流(20.5CFM)	12A	3.6A	
	电流范围	自然风冷	1 ~ 6A	0.2 ~ 2.8A
		20.5CFM	1 ~ 12A	0.2 ~ 3.6A
	额定功率	自然风冷 备注2	100.2W	
		20.5CFM 备注3	150.4W	
	纹波与噪声(最大) 备注4	80mVp-p	120mVp-p	
	电压调整范围	CH1: 5 ~ 5.5V		
	电压精度 备注6	±2.5%	±6.0%	
	线性调整率	±0.5%	±1.0%	
	负载调整率	±1.5%	±3.0%	
启动、上升时间	1800ms, 30ms/230VAC	3500ms, 30ms/115VAC(满载时)		
保持时间 (Typ.)	20ms/115VAC	20ms/230VAC(满载时)		
输入	电压范围 备注7	90 ~ 264VAC	127 ~ 370VDC	
	频率范围	47 ~ 63Hz		
	功率因数 (Typ.)	PF>0.93/230VAC	PF>0.98/115VAC(满载时)	
	效率 (Typ.)	85%		
	交流电流 (Typ.)	1.7A/115VAC	0.9A/230VAC	
	浪涌电流 (Typ.)	冷启动35A/115VAC	70A/230VAC	
	漏电流 备注8	对地漏电流< 150 μA/264VAC, 接触漏电流< 100 μA/264VAC		
保护	过负载	额定输出功率的105 ~ 135% 保护模式:打嗝模式, 负载异常条件移除后可自动恢复		
	过电压	Ch1: 5.8 ~ 6.8V	保护模式:关断输出, 电源重启后可恢复	
	过温度	TSW1: 关断输出, 温度下降后可自动恢复	TSW2: 关断输出, 电源重启后可恢复	
功能	5V待机 (G型)	5Vsb : 5V@0.6A 无风扇, 0.8A有20.5CFM风量的风扇; 误差± 2%, 纹波: 50mVp-p(max.)		
	PS-ON输入信号(G型)	电源启动: PS-ON = "Hi" or "> 2 ~ 5V"; 电源关断: PS-ON = "Low" or "< 0 ~ 0.5V"		
	电源正常/故障	500ms>PG>10ms	PF>1ms	
环境	工作温度	-20 ~ +70°C (请参考"减额曲线")		
	工作湿度	20 ~ 90% RH, 无冷凝		
	储存温度、湿度	-40 ~ +85°C, 10 ~ 95% RH, 无冷凝		
	温度系数	±0.03%/°C (0 ~ 50°C)		
	耐振动	10 ~ 500Hz, 2G 10分钟/周期, X、Y、Z各60分钟		
	操作高度 备注9	3000米		
安规和电磁兼容 (备注10)	安全规范	IEC60601-1, UL ANSI/AAMI ES60601-1, CAN/CSA-C22.2 No. 60601-1:14 - Edition 3 approved, TUV EN60601-1 认证通过		
	隔离等级	初级-次级: 2xMOPP, 初级-地: 1xMOPP, 次级-地: 1xMOPP		
	耐压	I/P-O/P: 4KVAC I/P-FG: 2KVAC O/P-FG: 1.5KVAC		
	绝缘阻抗	I/P-O/P, I/P-FG, O/P-FG: 100M Ohms / 500VDC / 25°C / 70% RH		
	电磁兼容发射	Parameter	Standard	Test Level / Note
		Conducted emission	EN55011 (CISPR11)	Class B
		Radiated emission	EN55011 (CISPR11)	Class B
		Harmonic current	EN61000-3-2	Class A
		Voltage flicker	EN61000-3-3	-----
	电磁兼容抗扰度	EN60601-1-2		
		Parameter	Standard	Test Level / Note
		ESD	EN61000-4-2	Level 4, 15KV air; Level 4, 8KV contact
		RF field susceptibility	EN61000-4-3	Level 3, 10V/m
		EFT bursts	EN61000-4-4	Level 3, 2KV
Surge susceptibility		EN61000-4-5	Level 4, 4KV/Line-FG; 2KV/Line-Line	
Conducted susceptibility		EN61000-4-6	Level 3, 10V	
Magnetic field immunity		EN61000-4-8	Level 4, 30A/m	
Voltage dip, interruption	EN61000-4-11	100% dip 1 periods, 30% dip 25 periods, 100% interruptions 250 periods		
其他	MTBF	196.3K hrs min. MIL-HDBK-217F (25°C)		
	尺寸 (L*W*H)	127*76.2*34.6mm or 5" 3" 1.36" inch		
	包装	0.33Kg; 36pcs/12.9Kg/0.79CUFT		
备注	<ol style="list-style-type: none"> <li>如未特别说明, 所有规格参数均在输入为230VAC、额定负载、25°C环境温度下进行量测。</li> <li>额定功率为5Vsb @ 0.6A。</li> <li>额定功率为5Vsb @ 0.8A。</li> <li>纹波和噪声测量方法: 使用一条12"双绞线, 同时终端要并联0.1 μf和47 μf的电容, 在20MHZ带宽下进行量测。</li> <li>HS1, HS2 &amp; HS3不能短路。</li> <li>精度: 包含设定误差、线性调整率和负载调整率。</li> <li>低输入电压情况下需减额输出, 具体请参考减额曲线图。</li> <li>接触电流测量方法: 从初级输入到直流输出。</li> <li>当海拔高度超过2000米(6500英尺)时, 环境温度依每5°C/1000M比例下降。</li> <li>电源应视为系统内元件的一部分, 所有的EMC测试都将测试样品安装在一个厚度1mm, 长360mm*宽360mm的金属铁板上测试。</li> <li>电源需结合终端设备进行电磁兼容相关确认。有关EMC测试操作指导, 请参阅“组件电源供应器的EMI测试”。(在明纬网站<a href="http://www.meanwell.com">http://www.meanwell.com</a>)</li> </ol>			

### ■ 方框图

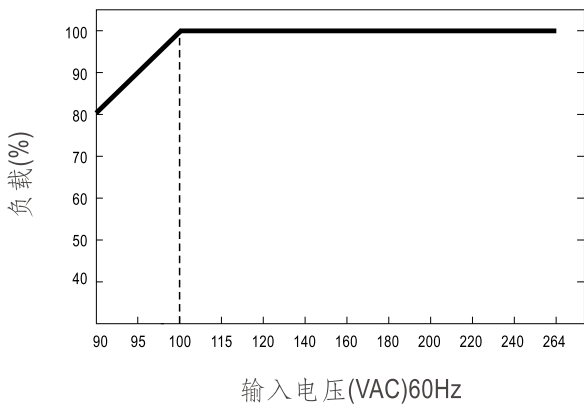
频率:100KHz



### ■ 减额曲线

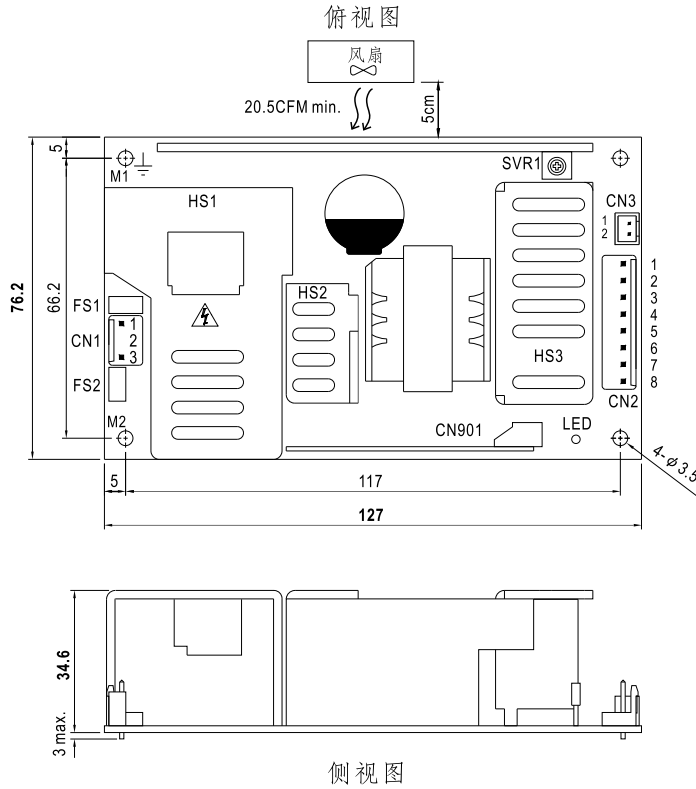


### ■ 输出减额vs输入电压曲线



## ■ 机构尺寸

单位:mm



交流输入连接器(CN1): JST B3P-VH或同等级品

引脚编号	引脚功能	对应连接器	端子
1	AC/L	JST VHR 或同等级品	JST SVH-21T-P1.1 或同等级品
2	No Pin		
3	AC/N		

Power Good连接器(CN3): JST B2B-XH或同等级品

引脚编号	引脚功能	对应连接器	端子
1	PG	JST XHP 或同等级品	JST SXH-001T-P0.6 或同等级品
2	GND		

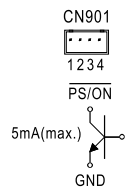
直流输出连接器(CN2): JST B8P-VH或同等级品

引脚编号	引脚功能	对应连接器	端子
1,2,3,4	COM	JST VHR 或同等级品	JST SVH-21T-P1.1 或同等级品
5,6	CH1		
7	CH2		
8	NC		

5VSB 连接器(CN901): JST B-XH或同等级品

引脚编号	引脚功能	对应连接器	端子
1	PS/ON	JST XHP 或同等级品	JST SXH-001T 或同等级品
2,4	GND		
3	5VSB		

- ⚠ 1.HS1,HS2,HS3 不能短路
- 2.M1和M2是安全地, 需要接地



## ■ 安装手册

请查阅: <http://www.meanwell.com/manual.html>