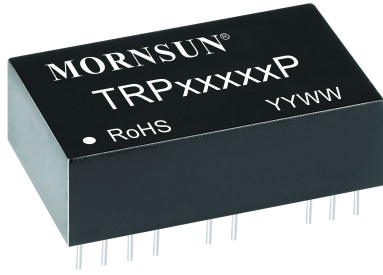


### 检测型热电阻隔离模块



RoHS

### 产品特点

- 两线、三线或四线制Pt100热电阻信号输入
- 高精度等级(0.2% F.S.)
- 高线性度(0.2% F.S.)
- 隔离电压(2.0KVAC/60s)
- 低纹波噪声:  $\leq 30\text{mVp-p}$
- 极低温漂(50PPM/°C, -40 to +85°C范围内典型值)
- 工作温度范围: -40 to +85°C
- 低成本、超小体积, 使用方便, 可靠性高
- 标准DIP24 (31.6\*20.3\*10.2mm), 外壳满足UL94V-0要求
- 通过EN60950认证

TRP 系列温度信号隔离模块是一种将热电阻信号按温度高低隔离转换成与温度成线性标准信号的混合集成电路。该电路在同一芯片上集成了一组多路高隔离的 DC/DC 电源, 几个高性能的信号隔离器和热电阻线性化、长线补偿、干扰抑制电路, 特别适用于 Pt100 热电阻信号隔离转换成标准信号, 温度信号的变送与无失真远传, 工业现场 PLC 或 DCS 系统的温度信号采集与隔离。

芯片内部集成了高效率的 DC-DC, 能产生两组互相隔离的电源分别给内部输入端放大电路、调制电路供电和输出端解调电路、转换电路、滤波电路供电。SMD 工艺结构及新技术隔离措施使该器件能达到: 电源、信号的输入/输出 2000VAC 三隔离。并且能满足工业级宽温度、潮湿等现场恶劣工作环境要求。

TRP 系列温度信号隔离模块使用非常方便, 只需很少外部元件, 即可实现 Pt100 热电阻信号的隔离变送。

### 选型表

认证	产品型号	电源输入(VDC)	输入信号	输出信号	隔离电源输出(VDC)
CE	TRP16130P	24	Pt100 (0 to +200°C)	4-20mA	无
	TRP15130P	24	Pt100 (0 to +100°C)	4-20mA	无
	TRP18130P	24	Pt100 (-50 to +150°C)	4-20mA	无
	TRP15S30P-2.5	24	Pt100 (0 to +100°C)	0-2.5V	无
	TRP16150P	12	Pt100 (0 to +200°C)	4-20mA	无

注: 如有特殊需求, 可以订制。

### 输入特性

项目	工作条件	数值
输入电源	电源电压	24V±5%
	输入功率	12V±5%
	电源保护	信号满载
信号输入	输入信号类型	$\leq 1\text{W}$
	输入信号范围	反接保护
		Pt100
		参考选型表

### 输出特性

项目	工作条件	数值	
信号输出	输出信号	电压输出型	0-2.5V
		电流输出型	4-20mA
	负载能力	电压输出型	$\geq 10\text{K}\Omega$
		电流输出型@20mA	$\leq 500\Omega$
	负载调节率		0.050%
纹波噪声	20MHz 带宽	$\leq 30\text{mVpp}$	

### 传输特性

项目	工作条件	数值
零点偏置		无
精度	须外接 10K 可调电阻	±0.2% F.S., 典型值 (最大 0.5%F.S.)
温度漂移	工作温度范围: -40℃ to +85℃	50PPM/℃, 典型值 (最大 100PPM/℃)
调节功能	满度调节	外接 10K 调节电阻
	零度调节	外接 10K 调节电阻

### 通用特性

项目	工作条件	数值
电气隔离		输入、输出、电源之间相互隔离
隔离强度	测试时间 1 分钟, 漏电流 < 5mA, 湿度 < 70%	2KVAC/60s
绝缘电阻		100MΩ, 500VDC (信号输入端、信号输出端和电源端)
焊接温度	波峰焊焊接	260±5℃; 时间: 5-10s
	手工焊接	360±10℃; 时间: 3-5s
工作温度		-40 to +85℃
运输和储存温度		-50 to +105℃
工作时外壳最大温度	Ta=25℃	≤50℃
安全标准		EN60950
安规认证		EN60950
安全等级		CLASS III
使用环境		周围环境存在灰尘、强烈振动、冲击以及对产品元器件有腐蚀的气体可能会对产品造成损坏

### 物理特性

外壳材料	黑色阻燃耐热塑料
封装	DIP24
重量	10.4g (typ.)
冷却方式	自然空冷

### EMC 特性

EMI	传导骚扰	CISPR22/EN55022	CLASS A (推荐电路见图 4)
	辐射骚扰	CISPR22/EN55022	CLASS A (推荐电路见图 4)
EMS	静电放电	IEC/EN61000-4-2	Contact ±4KV perf. Criteria B
	脉冲群抗扰度	IEC/EN61000-4-4	电源端口 ±2KV (推荐电路见图 4) perf. Criteria B
	浪涌抗扰度	IEC/EN61000-4-5	电源端口 ±1KV (line to line) (推荐电路见图 4) perf. Criteria B

### 使用注意事项

- 使用前, 请仔细阅读说明书, 若有疑问, 请与本公司技术支持联系;
- 请不要将产品安装在危险区域使用;
- 产品供电采用直流电源, 严禁使用 220V 交流电源;
- 严禁私自拆装产品, 防止设备失效或发生故障。

#### 售后服务

- 产品在出厂前均经过严格检验和质量控制, 如出现工作异常或怀疑内部模块故障, 请及时同最近的代理商或本公司技术支持联系。
- 产品质保 3 年, 从发货之日起计。质保期间, 产品正常使用过程中出现的产品质量问题均由本公司免费维修或更换。

#### 应用电路

详见《隔离变送器产品应用指南》。

### 设计参考应用

#### 1. 产品结构框图

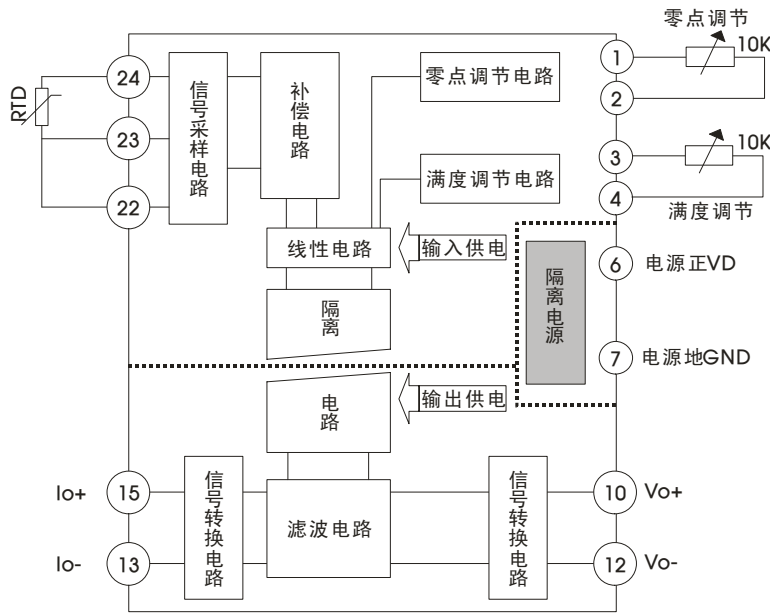


图 1

#### 2. 典型应用

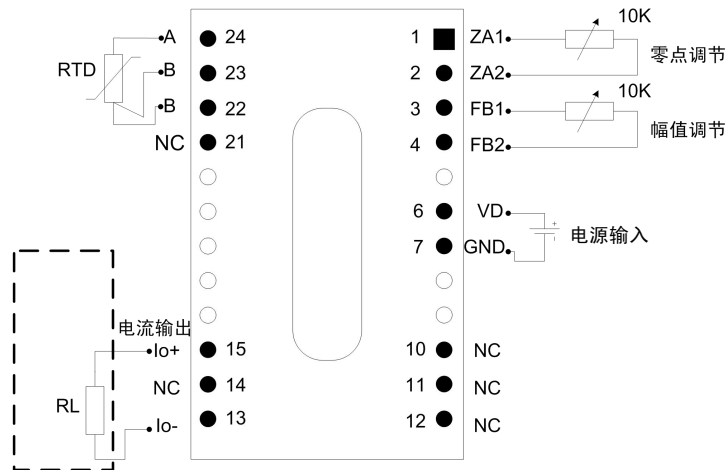


图 2 电流输出型产品应用接线图

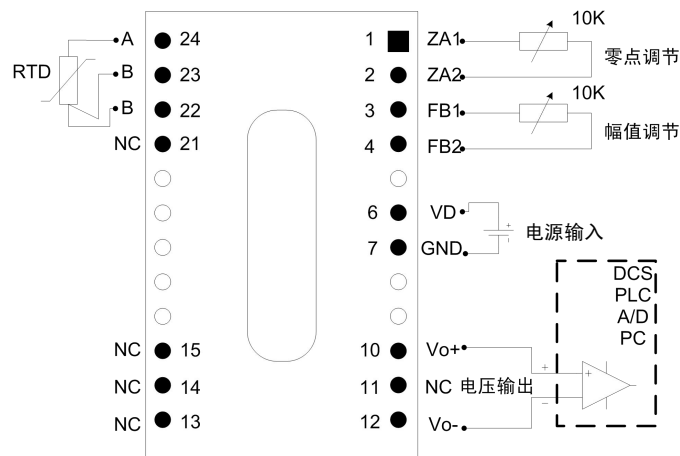


图 3 电压输出型产品应用接线图

注：①NC：不与任何外部电路连接。

### 3. 产品校准

校准设备：精确到 0.01 欧的电阻箱一台，直流电源一台，4 位半万用表一台。

校准步骤：

- 1) 将产品按照应用图接好线，或者将产品安装到已经设计好的线路板上。
- 2) 根据辅助电源的值，连接好电源：安装好调节电位器；输出接到万用表。
- 3) 根据输入的温度范围查分度表得出对应的电阻值范围  $R_{low}$ - $R_{high}$ 。
- 4) 接通电源，开机 15 分钟（推荐值）。
- 5) 将电阻箱的阻值调到等于  $R_{low}$  的值，调节零点电位器，使输出为零点的对应输出值（例如 4mA 或 0V）。
- 6) 将电阻箱的阻值调到等于  $R_{high}$  的值，调节幅值电位器，使输出为满度的对应输出值（例如 20mA 或 2.5V）。
- 7) 重复 5、6 步骤几次，校准产品对应输出值。
- 8) 校准完成。

注：在产品校准过程中，产品输出信号的零点和满度视产品具体型号而定，各产品的输出信号请查看产品选型表。

### 4. EMC 推荐电路

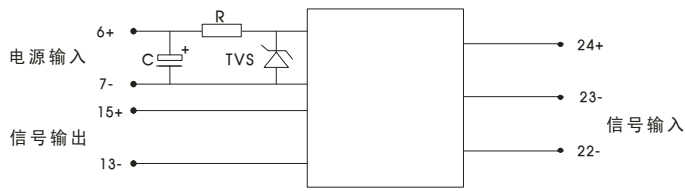
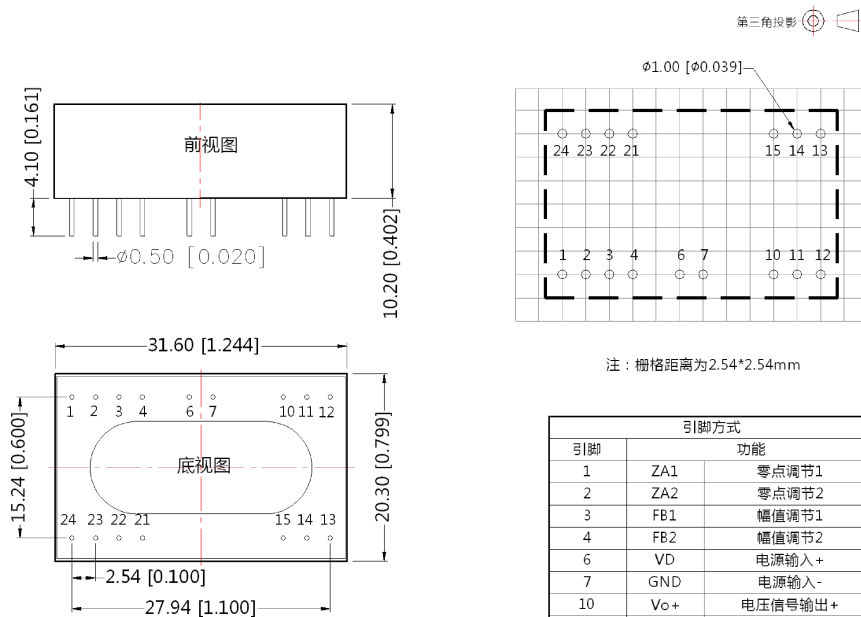


图 4

元器件	推荐参数
TVS	SMCJ30A
R	12Ω 2W 绕线电阻
C	220μ F/35V

### 外观尺寸、建议印刷版图



注：  
尺寸单位:mm[inch]  
端子直径公差： $\pm 0.10[\pm 0.004]$   
未标注之公差： $\pm 0.50[\pm 0.020]$

注：栅格距离为2.54\*2.54mm

引脚方式		
引脚	功能	
1	ZA1	零点调节1
2	ZA2	零点调节2
3	FB1	幅值调节1
4	FB2	幅值调节2
6	VD	电源输入+
7	GND	电源输入-
10	Vo+	电压信号输出+
12	Vo-	电压信号输出-
13	Io-	电流信号输出-
15	Io+	电流信号输出+
22	B	热电阻输入B端
23	B	热电阻输入B端
24	A	热电阻输入A端
其它	NC	不能与任何外部电路连接

- 注：
1. 包装信息请参见《产品出货包装信息》，包装包编号：58210008；
  2. 本文数据除特殊说明外，都是在  $T_a=25^{\circ}\text{C}$ ，湿度 $<75\%$ ，输入标称电压和输出额定负载时测得；
  3. 本文所有指标测试方法均依据本公司企业标准；
  4. 以上均为本手册所列产品型号之性能指标，非标准型号产品的某些指标会超出上述要求，具体情况可直接与我司技术人员联系；
  5. 我司可提供产品定制；
  6. 产品规格变更恕不另行通知。