

有源高精度信号调理模块

毫伏级正负信号输入 单极正信号输出



RoHS



产品特点

- 输入、输出、电源之间相互隔离
- 高精度等级(0.1% F.S.)
- 高线性度(0.1% F.S.)
- 隔离电压(2.5KVDC/60s)
- 极低温漂(50PPM/°C)
- 工业级(工作温度范围: -25°C to 71°C)
- 产品性能可靠(MTBF > 50万小时)

TMxxxxAP 系列信号调理模块, 是前级毫伏级正负双极性信号输入, 后级正信号输出的有源信号隔离模块, 模块内部嵌入了一个高效微功率电源, 可以向信号处理电路供电。该产品可广泛应用于三线制和四线制场合, 大大简化了用户的设计, 提高了 PCB 的空间利用率。由于内部采用电磁隔离技术, 相比光耦隔离具有更好的温漂特性和线性度。此模块电源输入、信号输入和信号输出相互隔离, 可承受 2.5KVDC 耐压。

选型表

产品型号	电源输入(VDC)	输入信号	输出信号	隔离电源输出(VDC)
TM2130AP	24V	±20mV	4-20mA	无
TM4130AP	24V	±50mV	4-20mA	无
TM1630AP	24V	±10mV	0-5V	无
TM5630AP	24V	±75mV	0-5V	无
TM6660AP	5V	±100mV	0-5V	无
TM6S6AP-3	5V	±100mV	0-3V	无
TM7530AP	24V	±200mV	0-10V	无
TM6650AP	12V	±100mV	0-5V	无
TM6S50AP-3.3	12V	±100mV	0-3.3V	无

注: 如有特殊需求, 可以订制。

输入特性

项目	工作条件	数值
输入电源	电源电压	电源输入标称值±5%
	输入功率	信号输出满载 ≤ 1W
	电源保护	反接保护
信号输入	输入信号	见选型表
	输入阻抗	信号输入为最大值时 ≥ 10MΩ
	信号输入范围	≤ 10V

输出特性

项目	工作条件	数值
信号输出	输出信号	见选型表
	负载能力	电压输出型
电流输出型@20mA		≤ 500Ω

传输特性

项目	工作条件	数值
零点偏置		0.1%F.S.
信号精度		0.1%F.S.
温度漂移系数	-25 to +71°C 工作温度范围内	0.005%F.S./°C

通用特性

项目	工作条件	数值
电气隔离		输入、输出、电源之间相互隔离
隔离强度	测试时间 1 分钟, 漏电流<1mA, 湿度<70%	2.5KVDC
绝缘电阻		100MΩ, 500VDC(信号输入端、信号输出端、电源端)
工作温度		-25 to +71℃
运输和存储温度		-50 to +105℃
使用环境		周围环境存在灰尘、强烈振动、冲击以及对产品元器件有腐蚀的气体可能会对产品造成损坏

物理特性

外壳材料	WH8100-F (1)
封装	DIP24
重量	10g(Typ.)
冷却方式	自然冷却

EMC 特性

EMS	静电放电	IEC/EN61000-4-2	Contact ±4KV (推荐电路见图 1)	perf. Criteria B
	脉冲群抗扰度	IEC/EN61000-4-4	电源端口 ±2KV (推荐电路见图 1)	perf. Criteria B
		IEC/EN61000-4-4	其它端口 ±1KV (推荐电路见图 1)	perf. Criteria B
	浪涌抗扰度	IEC/EN61000-4-5	电源端口 ±1KV(推荐电路见图 1)	perf. Criteria B
		IEC/EN61000-4-5	其它端口 ±1KV(line to ground) (推荐电路见图 1)	perf. Criteria B

使用注意事项

1. 使用前, 请仔细阅读说明书, 若有疑问, 请与本公司技术支持联系;
2. 请不要将产品安装在危险区域使用;
3. 产品供电采用直流电源, 严禁使用 220V 交流电源;
4. 严禁私自拆装产品, 防止设备失效或发生故障。

售后服务

1. 产品在出厂前均经过严格检验和质量控制, 如出现工作异常或怀疑内部模块故障, 请及时向最近的代理商或本公司技术支持联系。
2. 产品质保 3 年, 从发货之日起计。质保期间, 产品正常使用过程中出现的产品质量问题均由本公司免费维修或更换。

应用电路

详见《隔离变送器产品应用指南》。

设计参考应用

1. EMC 解决方案——推荐电路

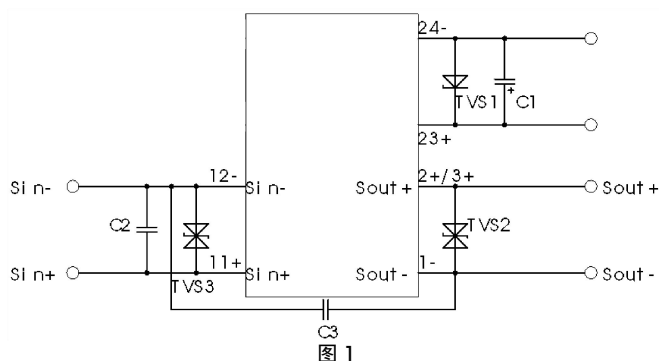


图 1

元器件	推荐参数
TVS1	SMCJ30A
TVS2	SMBJ15CA
TVS3	SMBJ5CA
C1	220 μ F/35V
C2	1 μ F/50V
C3	2.2nF/3000VDC

2. 产品应用接线图

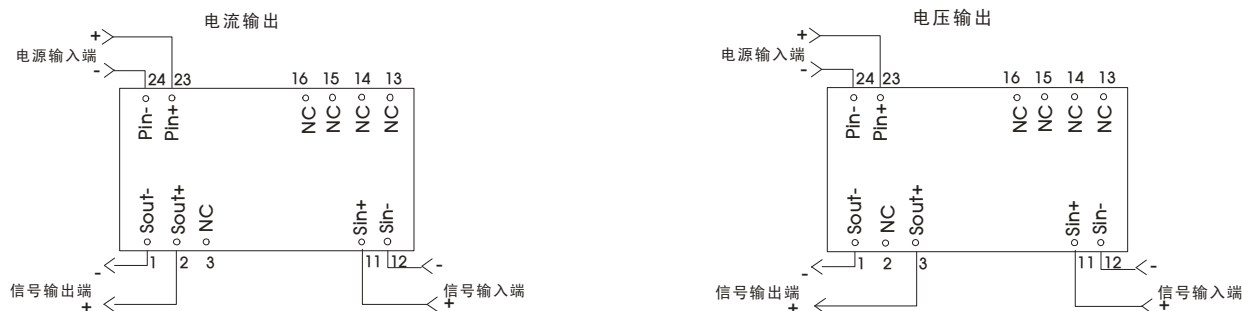
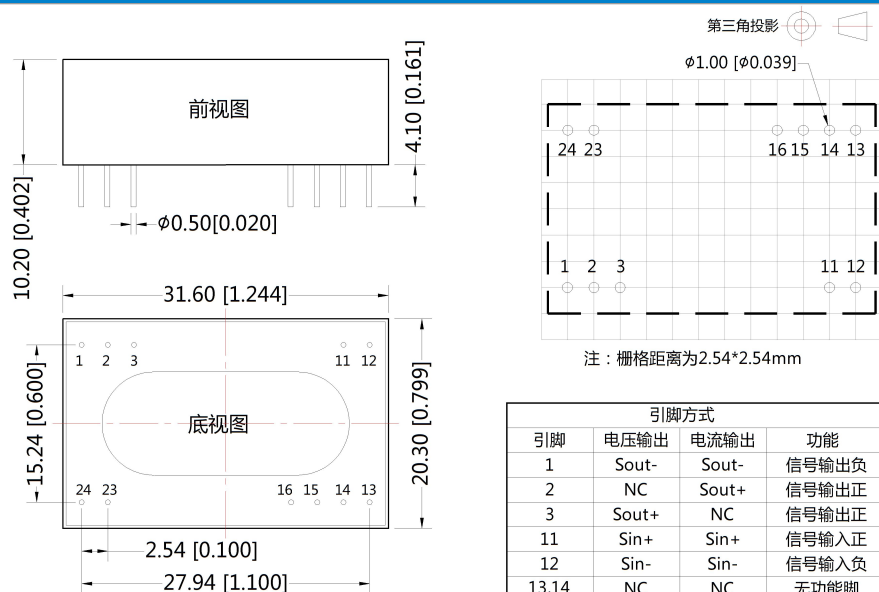


图 2

外观尺寸、建议印刷版图



注：
尺寸单位:mm[inch]
端子直径公差： $\pm 0.10[\pm 0.004]$
未标注之公差： $\pm 0.50[\pm 0.020]$

引脚方式			
引脚	电压输出	电流输出	功能
1	Sout-	Sout-	信号输出负
2	NC	Sout+	信号输出正
3	Sout+	NC	信号输出正
11	Sin+	Sin+	信号输入正
12	Sin-	Sin-	信号输入负
13,14	NC	NC	无功能脚
15,16	NC	NC	无功能脚
23	Pin+	Pin+	电源输入正
24	Pin-	Pin-	电源输入负

NC:不能与任何外部电路连接

- 注：
1. 包装信息请参见《产品出货包装信息》，包装包编号：58210008；
 2. 本文数据除特殊说明外，都是在 $T_a=25^{\circ}\text{C}$ ，湿度 $<75\%$ ，输入标称电压和输出额定负载时测得；
 3. 本文所有指标测试方法均依据本公司企业标准；
 4. 以上均为本手册所列产品型号之性能指标，非标准型号产品的某些指标会超出上述要求，具体情况可直接与我司技术人员联系；
 5. 我司可提供产品定制；
 6. 产品规格变更恕不另行通知。