

EMC 滤波器



产品特点

- 符合 EMC 标准 IEC/EN61000-4 系列及 CISPR22/EN55022
- 符合铁道行业标准 EN50155
- 输入反接保护
- 效率高达 98%
- PCB、接线式和导轨式等多种安装方式

RoHS

本产品适用于模拟电路等对噪声比较敏感的场所。将 FC-CxxD 模块加装在 DC/DC 模块的前端，可以使电源产品满足 EN50155 等标准中的 EMC 要求。

配合金升阳铁路电源模块使用，铁路电源的最大输入电压应小于 FC-CXXD 的最大工作电压。

选型表

产品型号	输入电压范围(VDC)	最大输出功率(W)
FC-C01D	40-160	10
FC-CX1D	40-160	30
FC-C03D	40-160	50

注：产品型号后缀加“A2S”为接线式封装，后缀加“A4S”为导轨式封装，如：FC-C01DA4S。

输入特性

项目	工作条件	Min.	Typ.	Max.	单位
输入电压	全温度范围	40	110	160	VDC
空载电流	FC-C01D&FC-CX1D	110VDC @空载	--	1	mA
	FC-C03D		--	3	

输出特性

项目	工作条件	Min.	Typ.	Max.	单位
效率	FC-C01D	110VDC @0.094A	--	98	%
	FC-CX1D	110VDC @0.276A	--	98	
	FC-C03D	110VDC @0.457A	--	98	
输出最大限制电压*	全温度范围	--	165	--	VDC

注：*产品持续工作在最大限制输出电压时会出现故障及损坏。

通用特性

项目	工作条件	Min.	Typ.	Max.	单位
工作温度		-40	--	85	℃
存储温度		-55	--	125	
存储湿度		5	--	95	%
常温工作时外壳温升	110VDC @满载	--	25	--	℃
隔离电压	+Vin~ \perp 、-Vin~ \perp 之间，漏电流<5mA	--	--	1500	VAC
平均无故障时间 (MTBF)	MIL-HDBK-217F@40℃	--	1200	--	K hours

物理特性

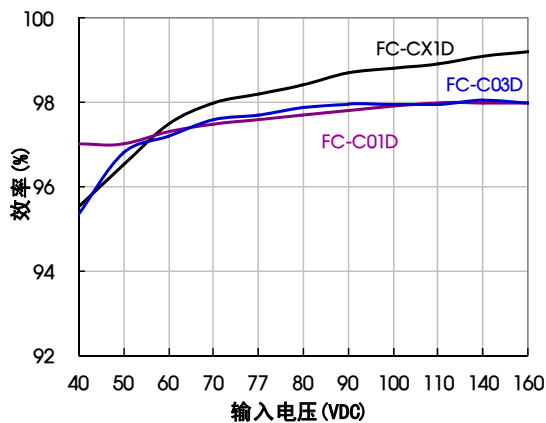
外壳材料			黑色阻燃耐热塑料 (UL94-V0)
封装尺寸	FC-C01D	卧式封装	50.80*25.40*15.16 mm
		A2S 接线式封装	76.00*31.50*24.96 mm
		A4S 导轨式封装	76.00*31.50*28.56 mm
	FC-CX1D&FC-C03D	卧式封装	53.80*28.80*19.00 mm
		A2S 接线式封装	76.00*31.50*27.80 mm
		A4S 导轨式封装	76.00*31.50*32.40 mm
重量	FC-C01D	卧式封装 / A2S 接线式封装 / A4S 导轨式封装	35g/55g/75g(Typ.)
	FC-CX1D&FC-C03D	卧式封装 / A2S 接线式封装 / A4S 导轨式封装	50g/70g/90g(Typ.)

安全和电磁兼容

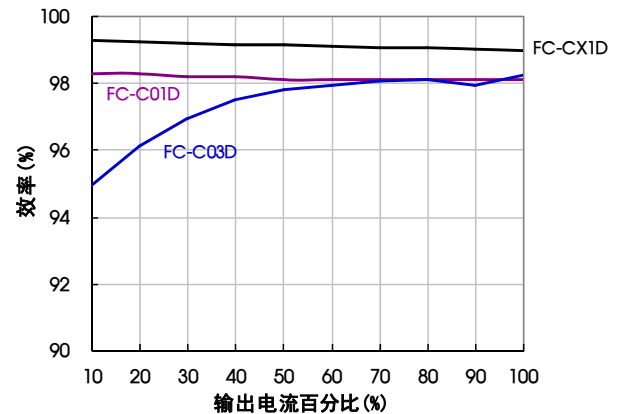
项目	测试条件	测试标准依据
振动	每轴 10 个循环 每个循环测试时间: 3 分钟 扫频频率: 5-150Hz 振幅: 7.5mm 加速度: 10g	IEC/EN61373
EMI	传导骚扰 150KHz-30MHz Class B(配合我司模块使用)	CISPR22 , EN55022
	辐射骚扰 30MHz-1GHz Class B(配合我司模块使用)	CISPR22 , EN55022
EMS	静电放电 Air ±8KV Contact ±6KV perf. Criteria B	IEC/EN61000-4-2, GB/T17626.2
	辐射骚扰抗扰度 10V/m (配合我司模块使用) perf. Criteria B	IEC/EN61000-4-3, GB/T17626.3
	传导骚扰抗扰度 10V (配合我司模块使用) perf. Criteria B	IEC/EN61000-4-6, GB/T17626.6
	脉冲群抗扰度 ±4KV (5KHz、100KHz) perf. Criteria B	IEC/EN61000-4-4, GB/T17626.4
	浪涌抗扰度 ±2KV(1.2 μs/50μs 2Ω) ±4KV(1.2 μs/50μs 12Ω) perf. Criteria B	IEC/EN61000-4-5, GB/T17626.5

产品特性曲线

效率Vs输入电压 (满载)

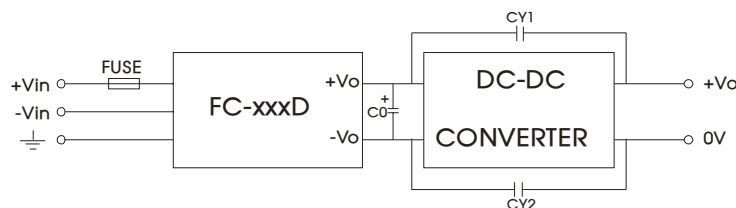


效率Vs输出负载 (Vin=110V)

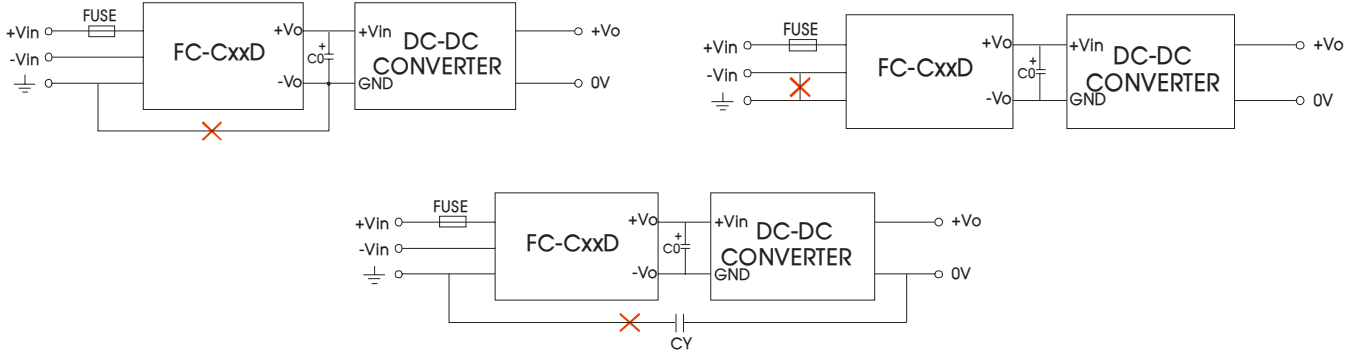


设计参考

1. 典型应用

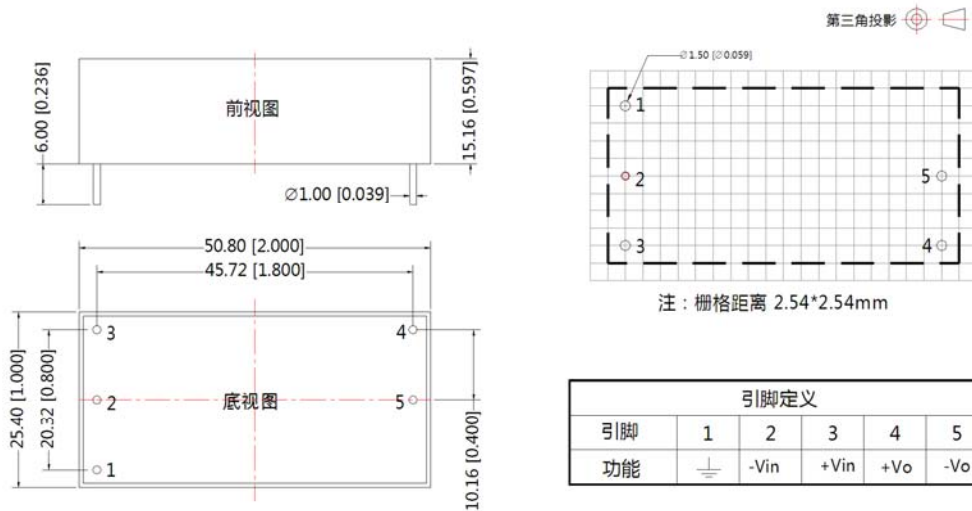


器件	参数说明	
C0	FC-C01D&FC-CX1D	推荐使用 100uF/200V 电解电容
	FC-C03D	推荐使用 200uF/400V 电解电容
CY1、CY2	1nF/2000V 电容	
FUSE (保险管)	由于不同电源模块输入电流的差异, 保险管的推荐值请参考电源模块的技术手册上关于保险管推荐值的说明	



注：此产品不支持此应用方案

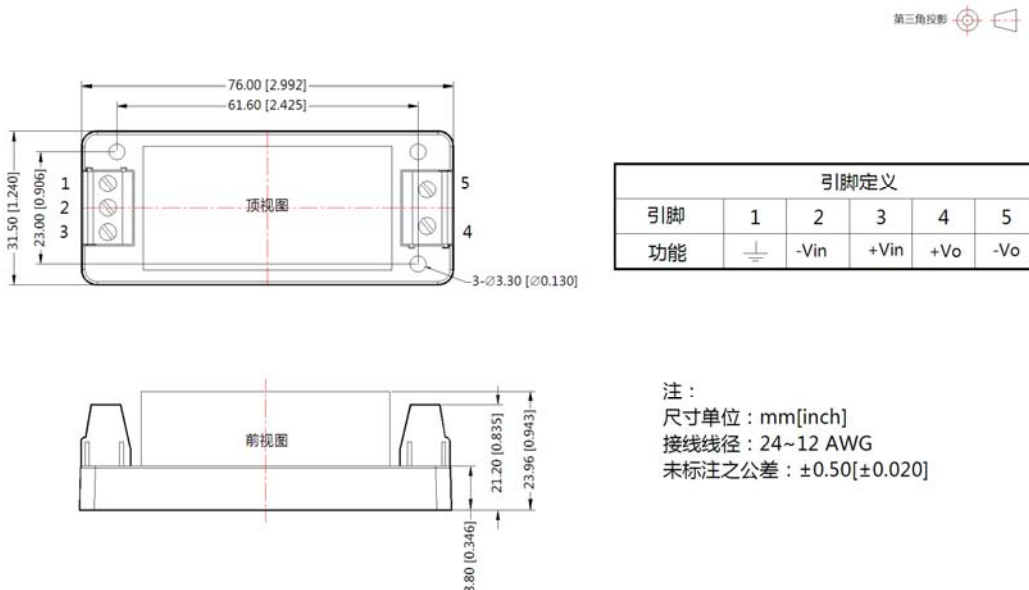
FC-C01D 外观尺寸



注：
尺寸单位:mm[inch]
端子直径公差:±0.10[±0.004]
未标注之公差:±0.50[±0.020]

引脚定义					
引脚	1	2	3	4	5
功能	⊥	-Vin	+Vin	+Vo	-Vo

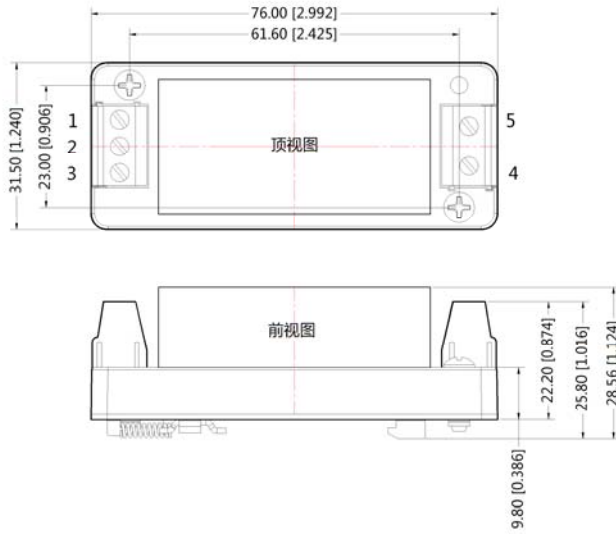
FC-C01DA2S 外观尺寸



注：
尺寸单位：mm[inch]
接线线径：24~12 AWG
未标注之公差：±0.50[±0.020]

FC-C01DA4S 外观尺寸

第三角投影

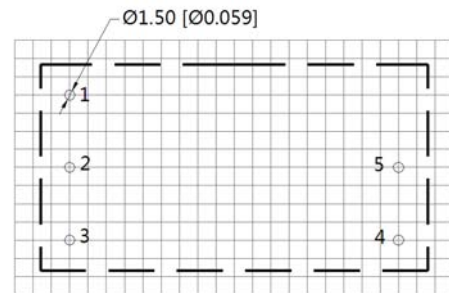
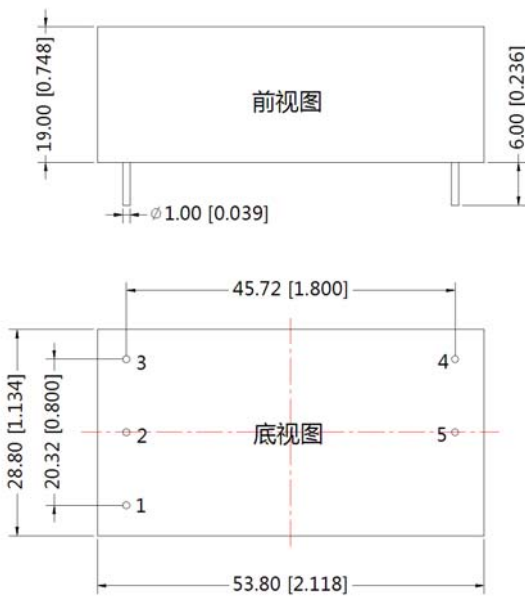


引脚定义					
引脚	1	2	3	4	5
功能		-Vin	+Vin	+Vo	-Vo

注：
尺寸单位mm[inch]
接线线径：24~12 AWG
未标注之公差：±0.50[±0.020]

FC-CX1D&FC-C03D 外观尺寸

第三角投影

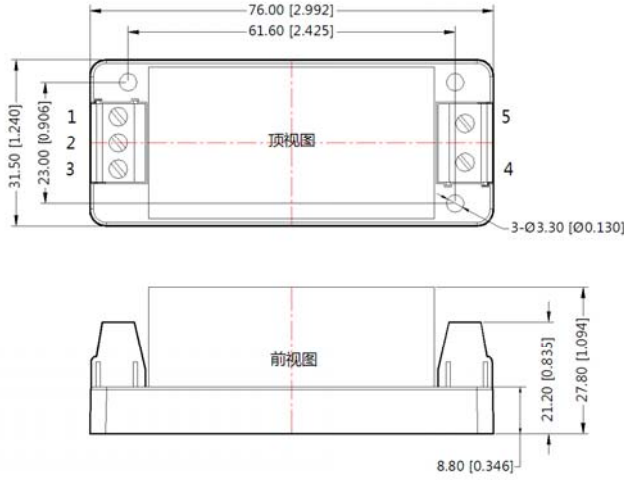


注：栅格距离 2.54*2.54mm

引脚方式	
引脚	功能
1	
2	-Vin
3	+Vin
4	+Vo
5	-Vo

注：
尺寸单位:mm[inch]
端子直径公差:±0.10[±0.004]
未标注之公差:±0.50[±0.020]

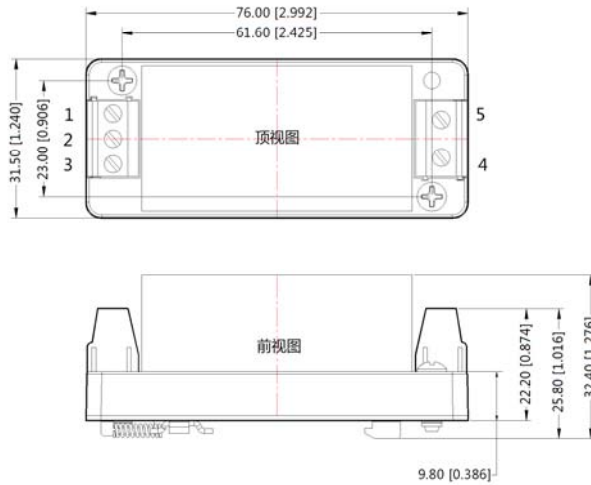
FC-CX1DA2S&FC-C03DA2S 外观尺寸



引脚定义					
引脚	1	2	3	4	5
功能		-Vin	+Vin	+Vo	-Vo

注：
尺寸单位:mm[inch]
接线线径：24~12 AWG
未标注公差：±0.50[±0.020]

FC-CX1DA4S&FC-C03DA4S 外观尺寸



引脚定义					
引脚	1	2	3	4	5
功能		-Vin	+Vin	+Vo	-Vo

注：
尺寸单位:mm[inch]
接线线径：24~12 AWG
未标注公差：±0.50[±0.020]

注：

1. 包装信息请参见《产品出货包装信息》，卧式封装包装包编号 58220003(FC-C01D)、58220005(FC-CX1D&FC-C03D), A2S/ A4S 包装包编号:58220022;
2. 本文数据除特殊说明外, 都是在 $T_a=25^{\circ}\text{C}$, 湿度<75%时测得;
3. 本文所有指标测试方法均依据本公司企业标准;
4. 以上均为本手册所列产品型号之性能指标, 非标准型号产品的某些指标会超出上述要求, 具体情况可直接与我司技术人员联系;
5. 我司可提供产品定制;
6. 产品规格变更恕不另行通知。