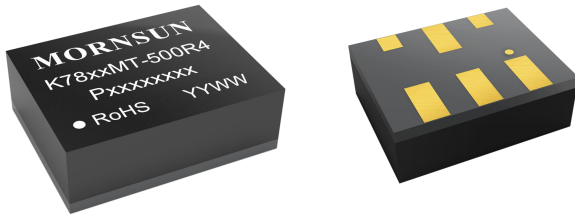


宽电压输入，非隔离稳压单路输出

产品特点



专利保护 RoHS

- 超小体积、超薄 DFN 封装(9.00 x 7.00 x 3.10mm)
- 工作温度范围: -40°C to +105°C
- 效率高达 92%
- 空载输入电流低至 0.1mA
- 输出短路保护
- 满足 AEC-Q100 汽车标准 (测试中)

K78_MT-500R4 系列是高效率的开关稳压器。它具有效率高，空载功耗低，短路保护功能等特性，同时在使用中无需外加散热片。产品可广泛应用于工控、电力、仪表等多个行业。

选型表

认证	产品型号	输入电压(VDC)*	输出		满载效率(%) Typ.	最大容性负载 (μ F)
		标称值 (范围值)	输出电压 (VDC)	最大输出电流 (mA)	最小 Vin/标称 Vin/最大 Vin	
--	K7803MT-500R4	24 (4.5-36)	3.3	500	89/79/71	680
		12 (7-32)	-3.3	-300	80/82/71	470
	K7805MT-500R4	24 (6.5-36)	5	500	91/83/78	680
		12 (7-31)	-5	-300	78/78/71	470
	K78X6MT-500R4	24 (8-36)	6.5	500	91/85/81	680
		12 (7-28)	-6.5	-250	80/79/73	470
	K7809MT-500R4	24 (12-36)	9	500	92/90/86	680
		12 (8-27)	-9	-200	82/82/77	470
	K7812MT-500R4	24 (15-36)	12	500	92/91/86	680
		12 (8-24)	-12	-150	81/83/79	470
	K7815MT-500R4	24 (18-36)	15	500	91/91/87	680
		12 (8-21)	-15	-150	80/81/84	470

注: *当输入电压超过 30VDC 时, 输入端需外接 22 μ F/50V 的电解电容, 以防电压尖峰造成模块损坏。

输入特性

项目	工作条件	Min.	Typ.	Max.	单位
空载输入电流	标称输入电压	--	0.1	--	mA
反接输入		禁止			
输入滤波器类型		电容滤波			
遥控脚(Ctrl)*	模块开启	悬空或接 TTL 高电平(2.5~5VDC)			
	模块关断	接 GND (-Vo) 或低电平(0~0.6VDC)			
	关断时输入电流	--	240	--	μ A

注: *正输出遥控脚(Ctrl)控制引脚的电压是相对于引脚 GND; 负输出遥控脚(Ctrl)控制引脚的电压是相对于引脚-Vo。

输出特性

项目	工作条件	Min.	Typ.	Max.	单位	
输出电压精度	满载, 输入电压范围	3.3 VDC 输出	--	±2	±4	%
		其他型号	--	±2	±3	
线性调节率	满载, 输入电压范围	--	±0.2	--		
负载调节率	标称输入电压, 10% -100%负载	--	±0.4	--		
纹波&噪声*	20MHz 带宽, 标称输入电压, 满载	--	20	45	mVp-p	
温度漂移系数	工作温度-40°C to +105°C	--	±0.02	--	%/°C	
瞬态响应偏差	标称输入电压, 25%负载阶跃变化	--	50	120	mV	
瞬态恢复时间		--	0.2	0.8	ms	
短路保护		可持续, 自恢复				
输出电压调节 (Vadj)	输入电压范围	--	±10	--	%Vo	

注: *纹波和噪声的测试方法采用平行线测试法, 具体操作方法参见《非隔离模块电源应用指南》;

通用特性

项目	工作条件	Min.	Typ.	Max.	单位
工作温度	见图 1	-40	--	+105	°C
存储温度		-55	--	+125	
存储湿度	无凝结	5	--	95	%RH
回流焊温度		峰值温度 Tc ≤ 245°C, 217°C 以上时间最大为 60 s, 实际应用请参考 IPC/JEDEC J-STD-020D.1 标准。			
开关频率	标称输入电压, 满载	--	2.0	--	MHz
平均无故障时间 (MTBF)	MIL-HDBK-217F@25°C	9152	--	--	K hours
潮敏等级 (MSL)	IPC/JEDEC J-STD-020D.1	等级 3			
污染等级		等级 3			

物理特性

外壳材料	黑色阻燃耐热环氧树脂 (UL94 V-0)
封装尺寸	9.00 × 7.00 × 3.10mm
重量	0.58g(Typ.)
冷却方式	自然空冷

EMC 特性

EMI	传导骚扰	CISPR32/EN55032 CLASS B (推荐电路见图 3-②)
	辐射骚扰	CISPR32/EN55032 CLASS B (推荐电路见图 3-②)
EMS	静电放电*	IEC/EN 61000-4-2 Contact ±6KV perf. Criteria B
	辐射抗扰度	IEC/EN 61000-4-3 10V/m perf. Criteria A
	传导骚扰抗扰度	IEC/EN 61000-4-6 3Vr.m.s perf. Criteria A
	脉冲群抗扰度	IEC/EN 61000-4-4 ±1KV (推荐电路见图 3-①) perf. Criteria B
	浪涌抗扰度	IEC/EN 61000-4-5 line to line ±1KV (推荐电路见图 3-①) perf. Criteria B

注: *Ctrl 脚 & Trim 脚不接外围器件时, CTRL 脚和 TRIM 脚静电等级为 ±2KV; 若需求 CTRL 脚静电达到 ±6KV, 则需在 CTRL 到 GND/-Vo 外接一个 105K/50V 的电容; 若需求 TRIM 脚静电达到 ±6KV, 则需在 TRIM 到 GND/-Vo 外接一个 22V/30A 的压敏电阻。

产品特性曲线

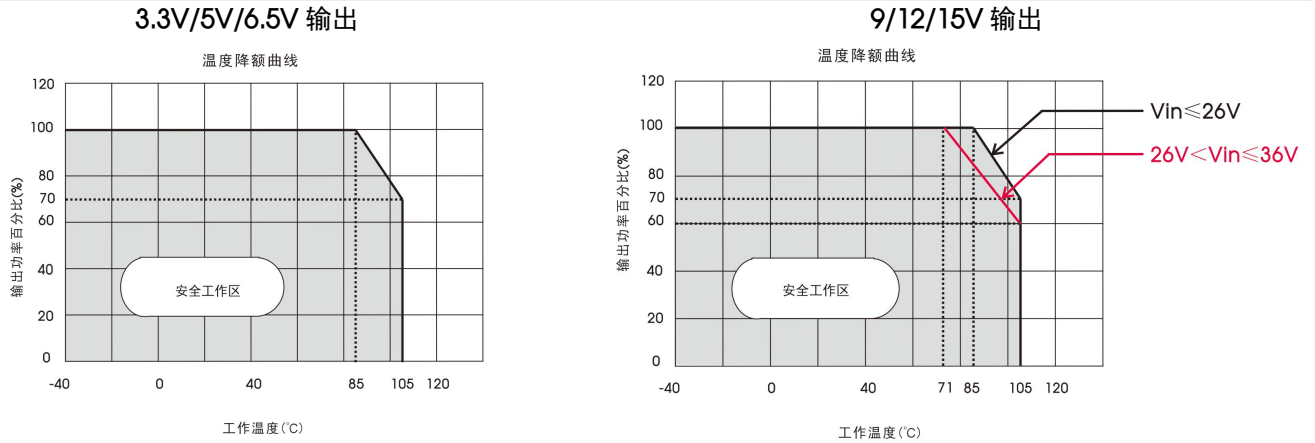
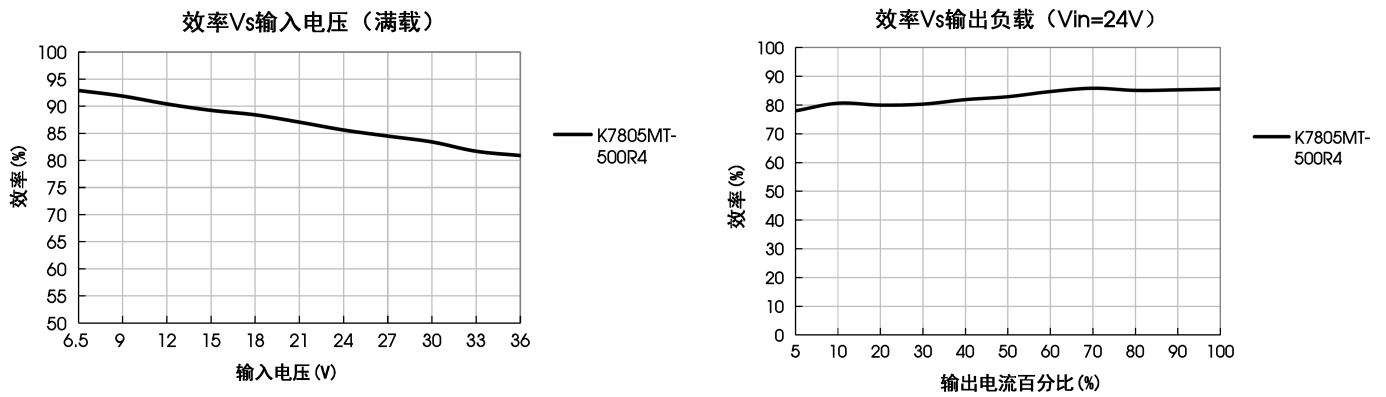


图 1 温度降额曲线



设计参考

1. 典型应用电路

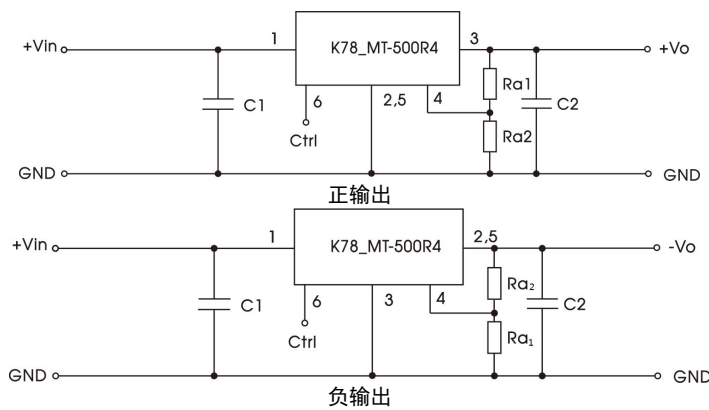


图 2 典型应用电路

产品型号	C1 (陶瓷电容)	C2 (陶瓷电容)	Ra1/Ra2 (调整电阻)
K7803MT-500R4	10μF/50V	22μF/10V	参考 Vadj 电阻 计算
K7805MT-500R4		22μF/10V	
K78X6MT-500R4		22μF/16V	
K7809MT-500R4		22μF/16V	
K7812MT-500R4		22μF/25V	
K7815MT-500R4		22μF/25V	

表 1

注:

1. 在一般情况下, 可视产品的使用环境外接电容 C1 和 C2, 且电容位置要靠近产品的引脚端;
2. C1 和 C2 的容值参考表 1, 可根据需要适当加大, 也可以使用低 ESR 的钽电容和电解电容;
3. 此产品不支持热插拔, 输出端不能并联使用。

2. EMC 解决方案—推荐电路

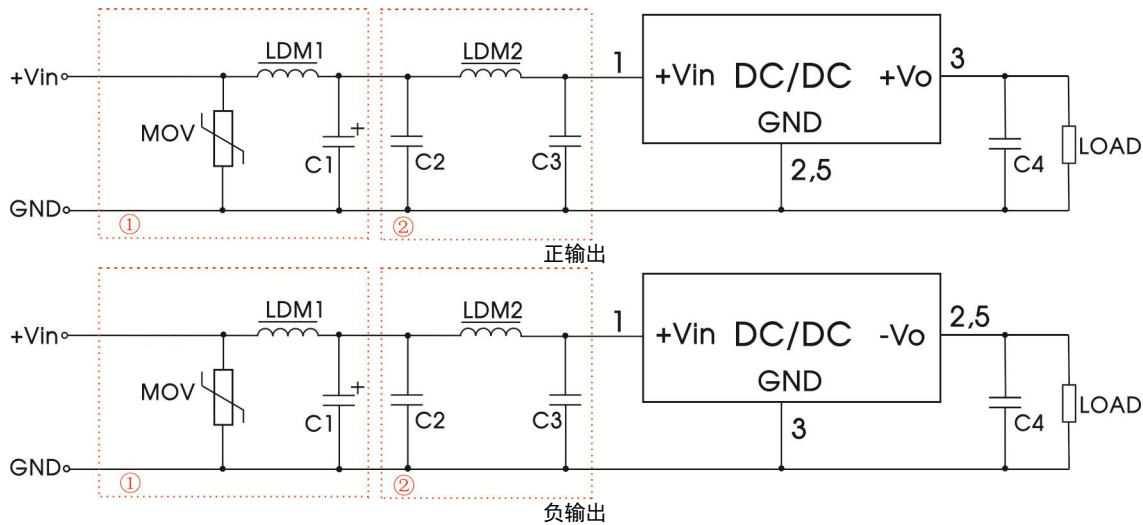
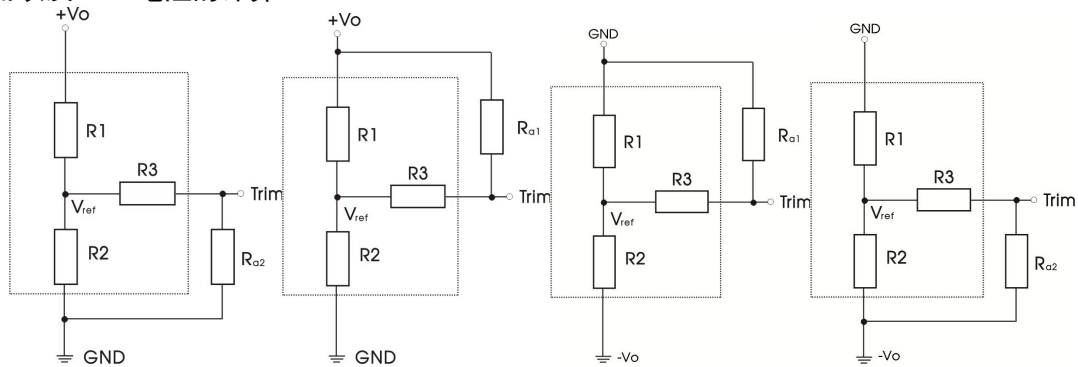


图 3 EMC 推荐电路

型号	MOV	LDM1	C1	C2	LDM2	C3	C4
K7803MT-500R4(正输出)	20D470K	82μH (CODACA-SP 53-820K)	680μF /50V	10μF/50V	10μH (CODACA-SP53-100K)	0.47μF/50V	22μF/10V
K7803MT-500R4(负输出)					22μH (CODACA-SP53-220K)	/	
K7805MT-500R4					10μH (CODACA-SP53-100K)	/	22μF/16V
K78X6/09MT-500R4					10μH (CODACA-SP53-100K)	1μF/50V	
K7812/15MT-500R4					22μH (CODACA-SP53-220K)	0.47μF/50V	

注：1.图 3 中第①部分用于 EMS 测试；第②部分用于 EMI 滤波，可依据需求选择。

3. Trim 的使用以及 Trim 电阻的计算



正输出电压上调

正输出电压下调

负输出电压上调

负输出电压下调

图 4 Trim 的使用电路(虚线框为产品内部)

Trim 电阻的计算公式：

$$\text{输出电压上调: } R_{a2} = \frac{aR_2}{R_2 - a} - R_3, \quad a = R_2 / (R_3 + R_{a2}) = \frac{V_{ref}}{V_o' - V_{ref}} R_1$$

$$\text{输出电压下调: } R_{a1} = \frac{aR_1}{R_1 - a} - R_3, \quad a = R_1 / (R_3 + R_{a1}) = \frac{V_o' - V_{ref}}{V_{ref}} R_2$$

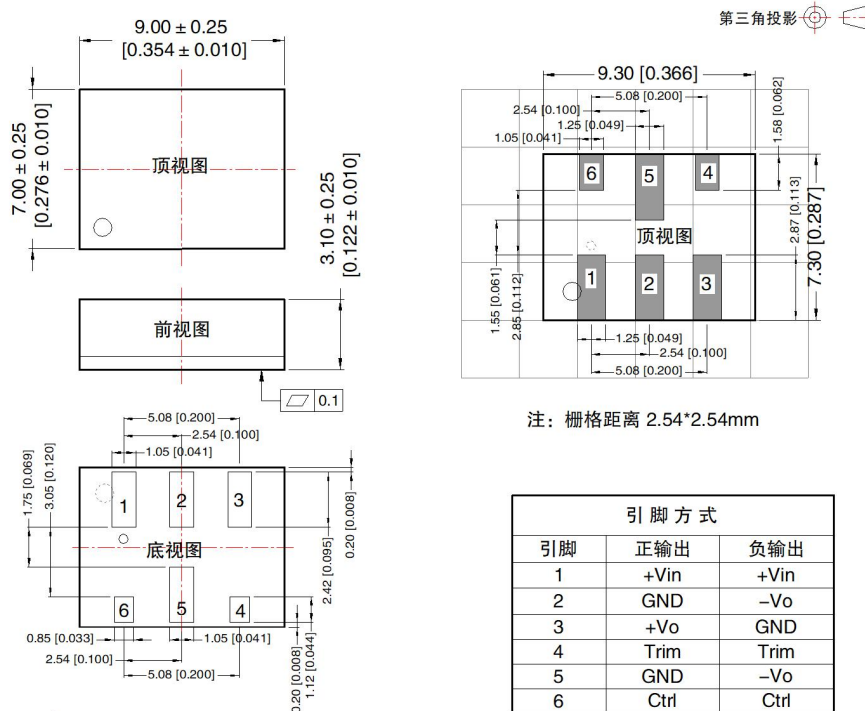
Vout(V)	R1(KΩ)	R2(KΩ)	R3(KΩ)	Vref(V)
3.3	47	15	82	0.8
5	36	6.875	36	0.8
6.5	47	6.596	36	0.8
9	75	7.318	47	0.8
12	120	8.571	51	0.8
15	100	5.634	36	0.8

表格:

Vout nom.	±3.3VDC		±5.0VDC		±6.5VDC		±9.0VDC		±12VDC		±15VDC	
Vout adj.	Ra1	Ra2	Ra1	Ra2	Ra1	Ra2	Ra1	Ra2	Ra1	Ra2	Ra1	Ra2
2.97	221k											
3.63		34k										
4.5			236k									
5.5				20k								
5.85					329k							
7.15						22k						
8.1							562k					
9.9								19k				
10.8									948k			
13.2										29k		
13.5											1048k	
16.5												17k

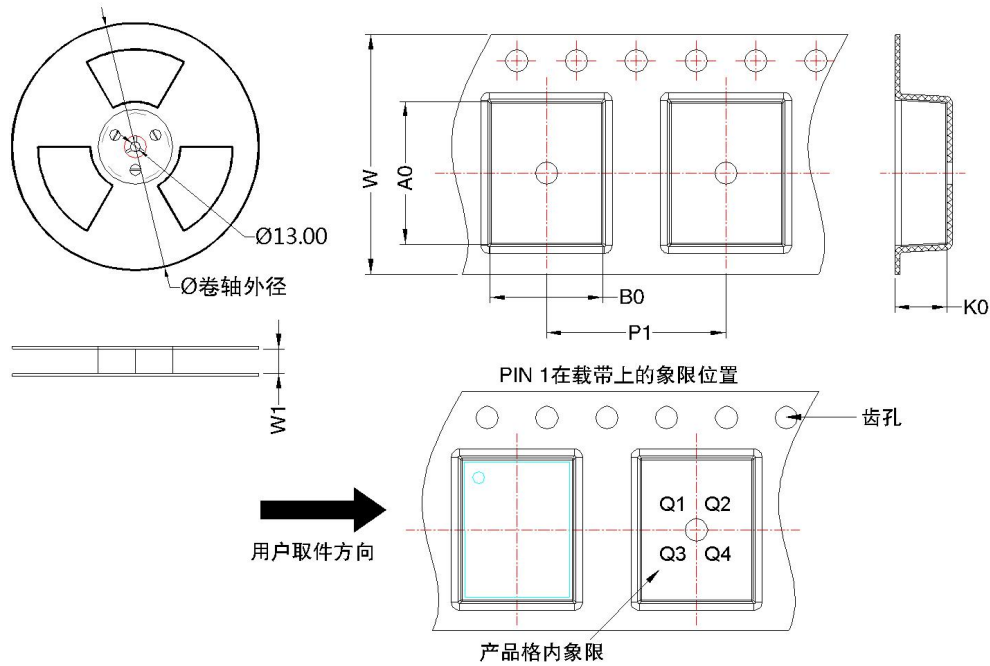
4. 更多信息, 请参考 DC-DC 应用笔记 www.mornsun.cn

外观尺寸、建议印刷版图



注:
尺寸单位: mm[inch]
未标注公差: ±0.10[±0.004]

载带包装示意图



器件型号	封装类型	Pin	MPQ	卷轴外径 (mm)	卷轴宽度 $W1$ (mm)	$A0$ (mm)	$B0$ (mm)	$K0$ (mm)	$P1$ (mm)	W (mm)	Pin1 象限
K78xMT-500R4	SMD	6	1200	330.0	12.4	9.56	7.56	3.5	12.0	16.0	Q1

注:

1. 包装信息请参见《产品出货包装信息》，卷盘包装包编号：58240017；
2. 最大容性负载均在输入电压范围、满负载条件下测试；
3. 除特殊说明外，本手册所有指标都在 $T_a=25^\circ\text{C}$ ，湿度 $<75\%RH$ ，标称输入电压和正输出额定负载时测得；
4. 本手册所有指标的测试方法均依据本公司企业标准；
5. 我司可提供产品定制，具体需求可直接联系我司技术人员；
6. 产品涉及法律法规：见“产品特点”、“EMC 特性”；
7. 我司产品报废后需按照 ISO14001 及相关环境法律法规分类存放，并交由有资质的单位处理。